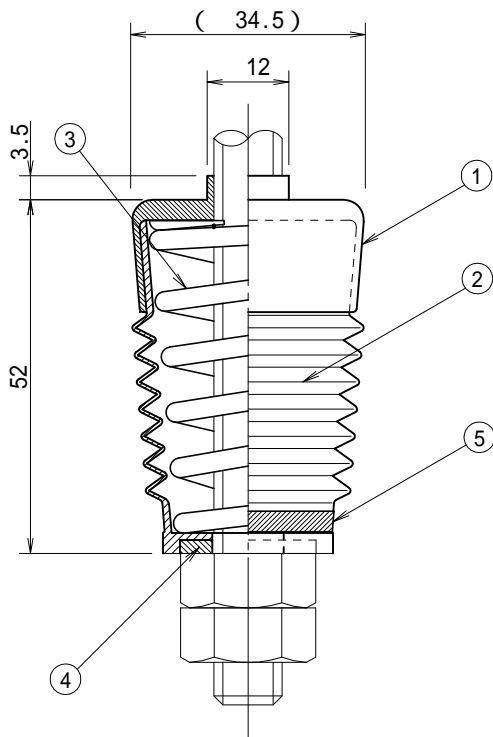
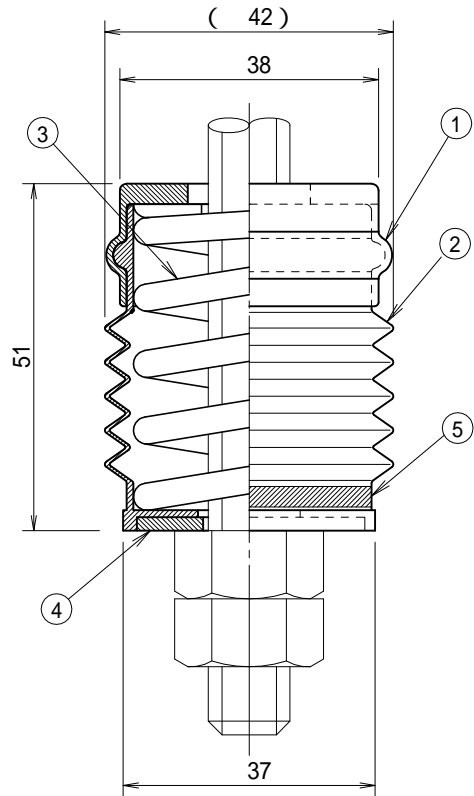


JS-005 ~ 030



JS-040・060



単位：mm

製品型式	適合ボルト	許容荷重 N (kgf)	バネ定数 N/mm (kgf/mm)	識別テープ (色)	個数
JS-005	M10・W3/8	49 ( 5 )	3.59 ( 0.36 )	赤 RED	
JS-010	M10・W3/8	98 ( 10 )	6.65 ( 0.68 )	青 BLUE	
JS-020	M10・W3/8	196 ( 20 )	13.57 ( 1.38 )	黄 YELLOW	
JS-030	M10・W3/8	294 ( 30 )	19.61 ( 2.0 )	緑 GREEN	
JS-040	M10・W3/8	392 ( 40 )	28.74 ( 2.93 )	白 WHITE	
	M12・W1/2				
JS-060	M10・W3/8	588 ( 60 )	41.02 ( 4.19 )	桃 PINK	
	M12・W1/2				

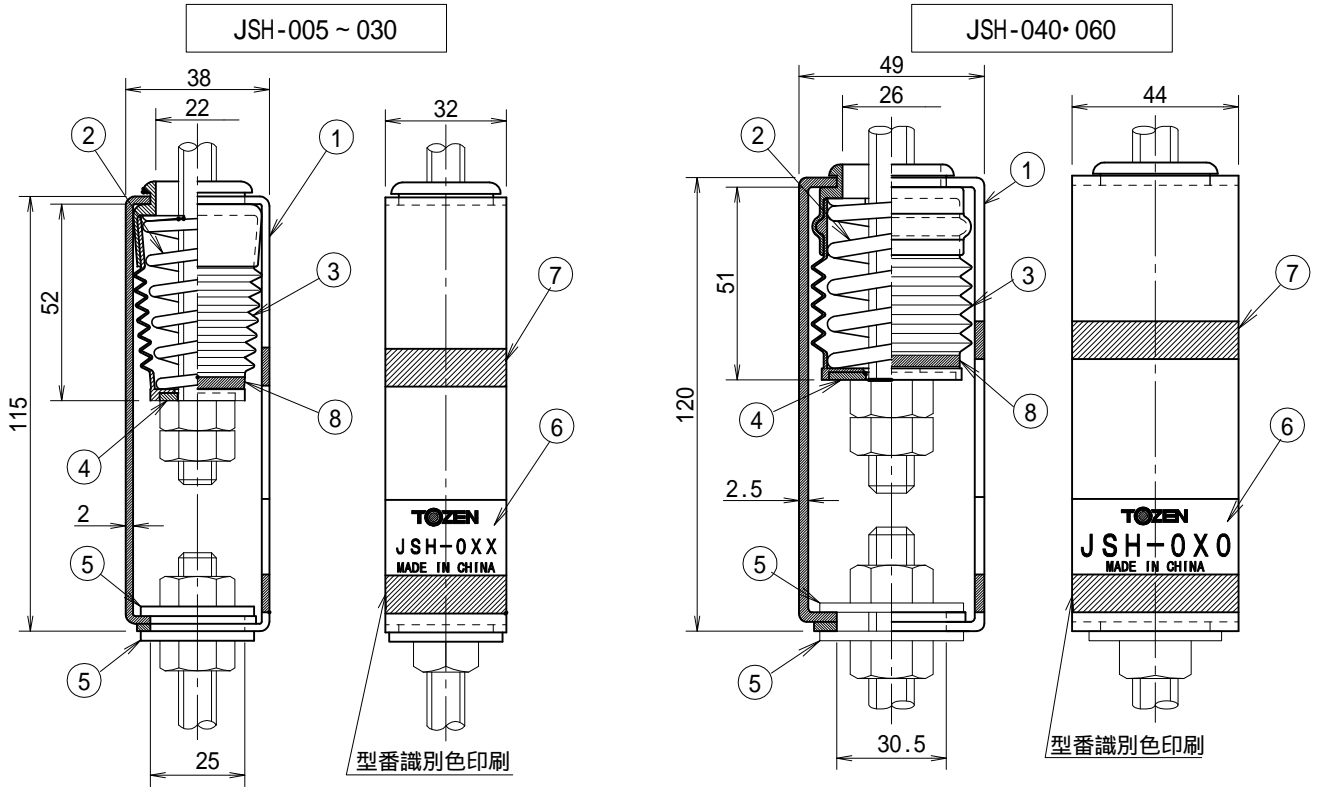
図中のボルトおよびナットは製品には含まれません。

5	識別テープ(色分け)	ポリ塩化ビニル	
4	平座金(丸)	SS400	電気亜鉛めっき 光沢クロメート(三価)
3	コイルスプリング	SWC	
2	スプリングカバー	合成ゴム	EPDM
1	ゴムキャップ	合成ゴム	EPDM
番号	名称	材質	摘要

吊り型防振スプリング JSシリーズ

管理No.

株式会社 TOZEN



単位：mm

製品型式	適合ボルト	許容荷重 N (kgf)	バネ定数 N/mm (kgf/mm)	識別テープ (色)	個数
JSH-005	M10・W3/8	49 ( 5 )	3.59 ( 0.36 )	赤 RED	
JSH-010	M10・W3/8	98 ( 10 )	6.65 ( 0.68 )	青 BLUE	
JSH-020	M10・W3/8	196 ( 20 )	13.57 ( 1.38 )	黄 YELLOW	
JSH-030	M10・W3/8	294 ( 30 )	19.61 ( 2.0 )	緑 GREEN	
JSH-040	M10・W3/8	392 ( 40 )	28.74 ( 2.93 )	白 WHITE	
	M12・W1/2				
JSH-060	M10・W3/8	588 ( 60 )	41.02 ( 4.19 )	桃 PINK	
	M12・W1/2				

図中のボルトおよびナットは製品には含まれません。

8	識別テープ(色分け)	ポリ塩化ビニル	
7	換気範囲表示ステッカー	アルミ箔(樹脂コーティング)	
6	銘板ステッカー	アルミ箔(樹脂コーティング)	
5	平座金(角)	SS400	電気亜鉛めっき 光沢クロメート(三価)
4	平座金(丸)	SS400	電気亜鉛めっき 光沢クロメート(三価)
3	スプリングカバー	合成ゴム	EPDM
2	コイルスプリング	SWC	
1	ハンガーボックス	SS400	電気亜鉛めっき 光沢クロメート(三価)
番号	名称	材質	摘要

吊り型防振スプリング JSHシリーズ

管理No.

株式会社TOZEN